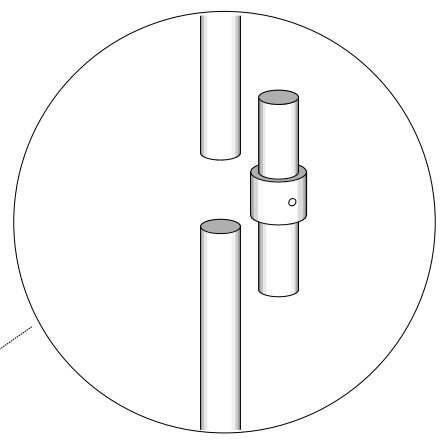
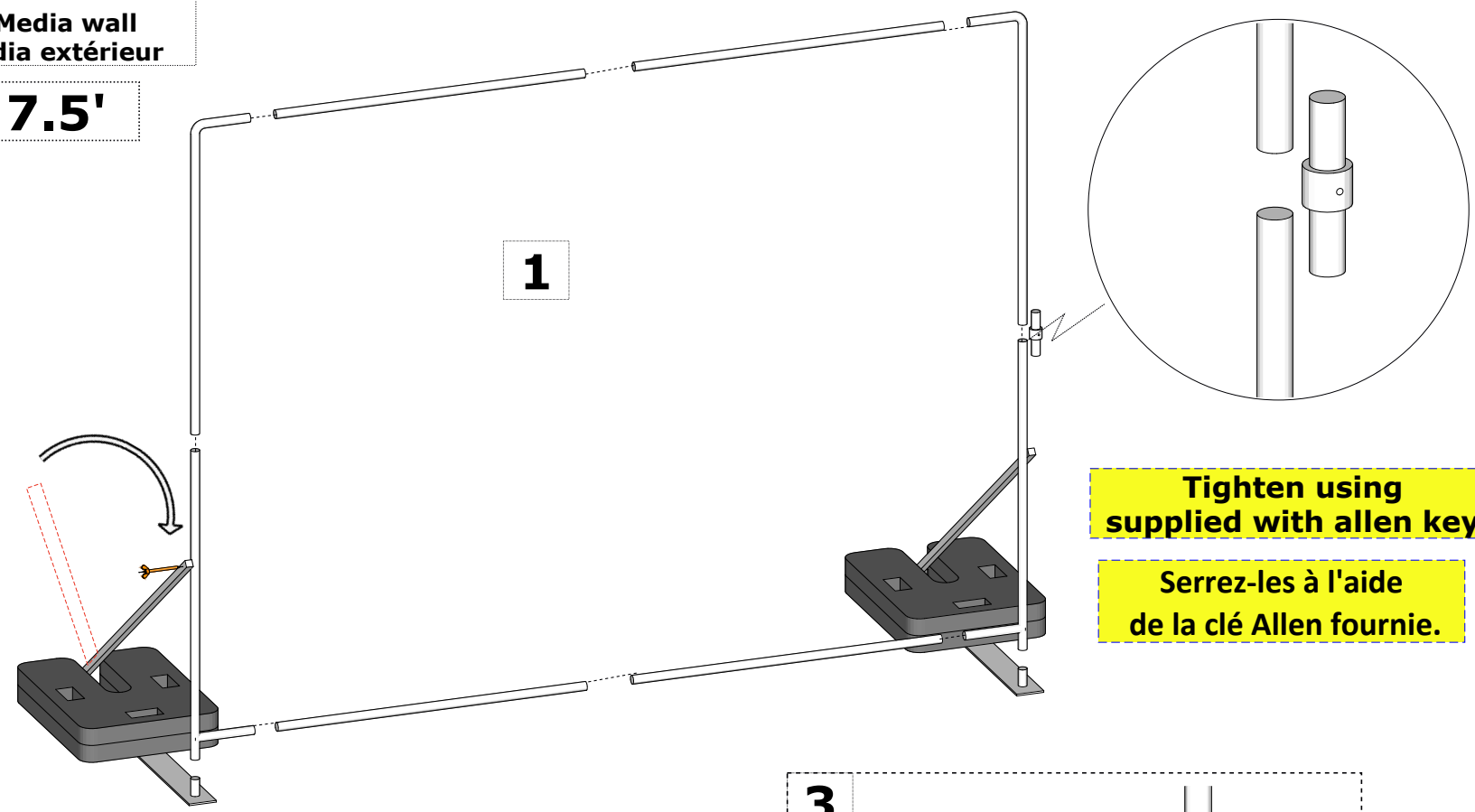


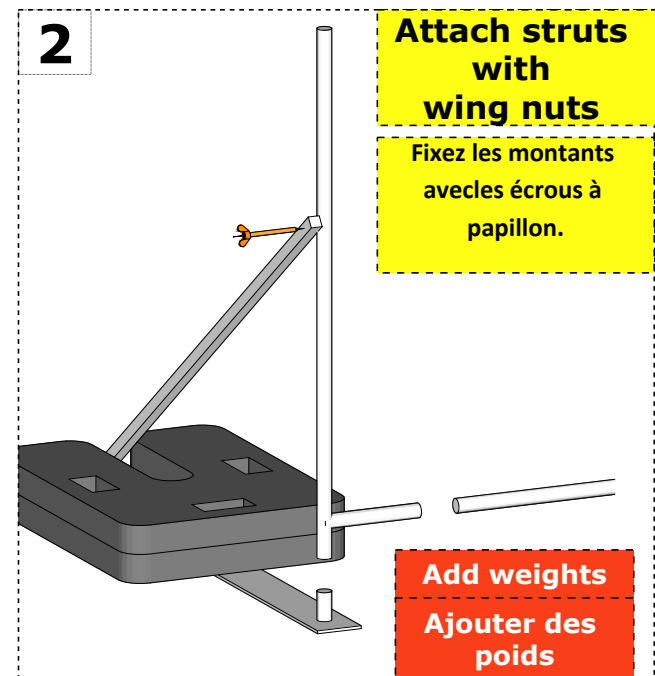
Instructions
 Outdoor Media wall
 Mur de média extérieur
10'x 7.5'

1. Assemble Main pieces together, using connector bits to join them

1. Assemblez les pièces principales, en utilisant les embouts de connexion pour les joindre.

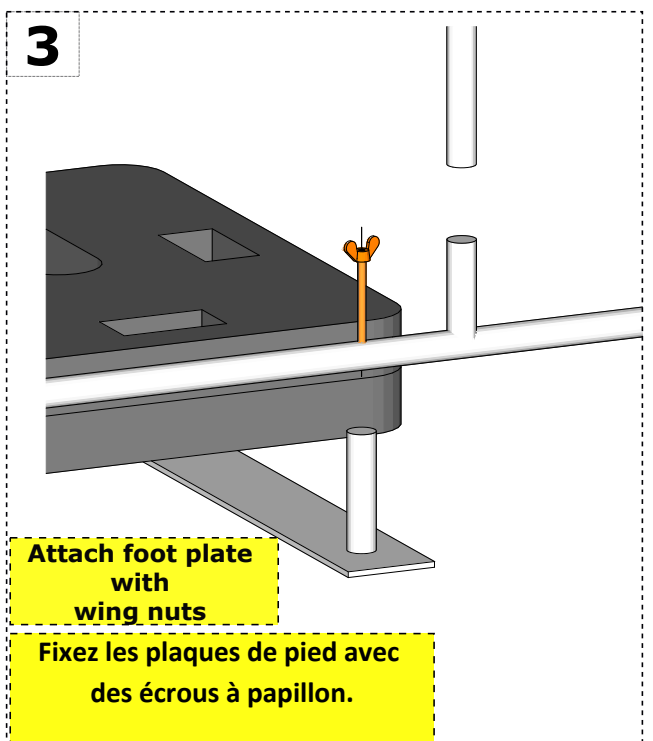


Tighten using supplied with allen key
Serrez-les à l'aide de la clé Allen fournie.



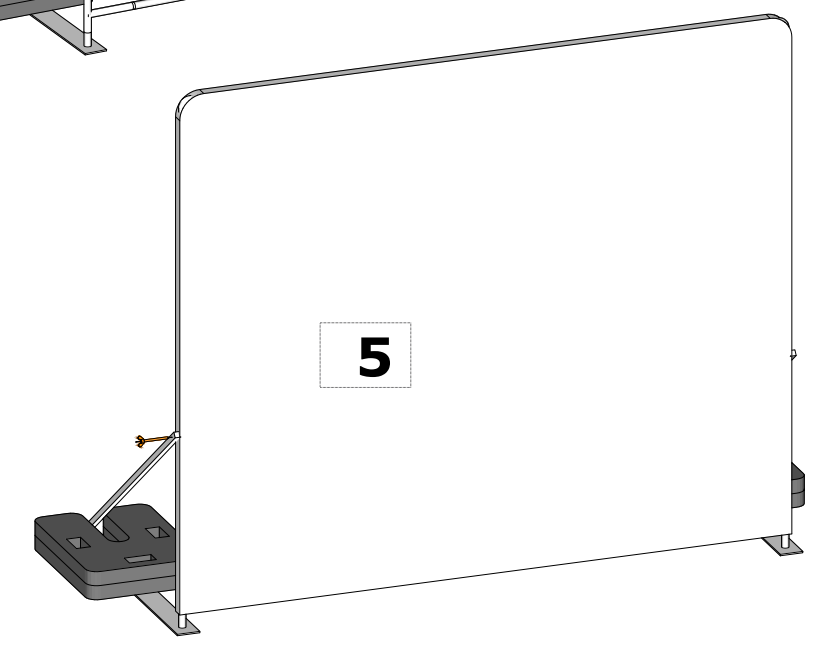
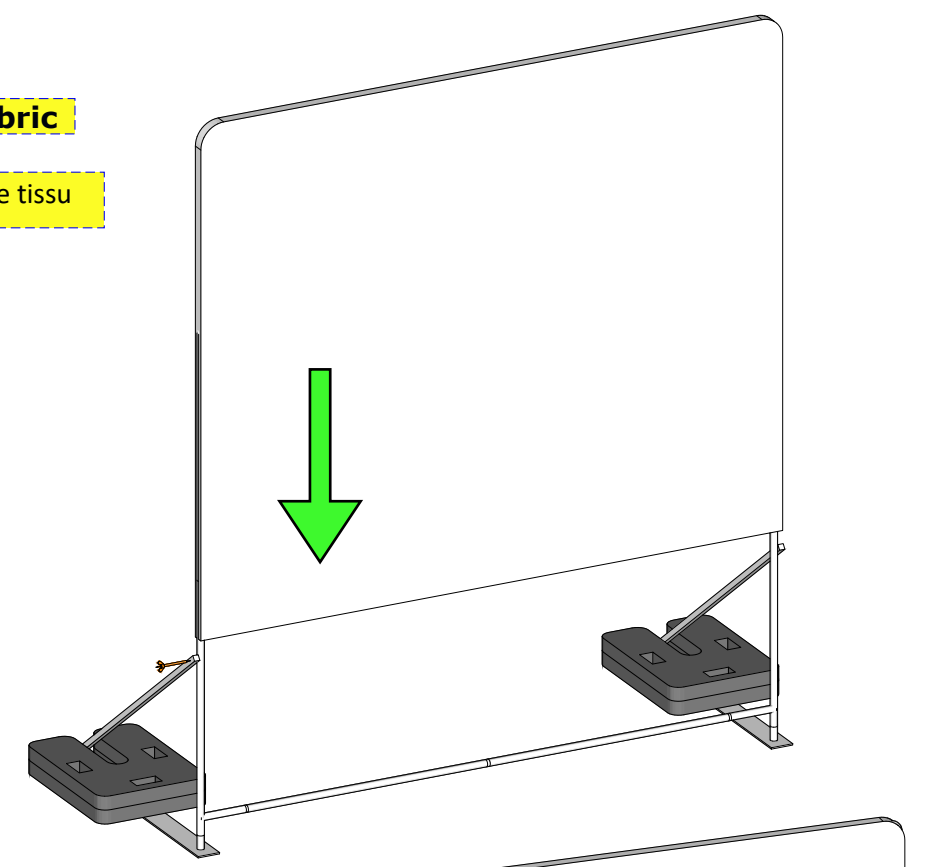
Attach struts with wing nuts
Fixez les montants avec les écrous à papillon.

Add weights
Ajouter des poids



Attach foot plate with wing nuts
Fixez les plaques de pied avec des écrous à papillon.

4 Apply Fabric
Appliquer le tissu



-Caution! Use weights at all times to secure in place. The 10' W Outdoor Media Wall is designed for temporary use and should not be left unattended. Do not use this structure in severe weather, take down in severe weather & do not set up in severe weather. Doing so may result in damage to the product and/or injury to you or others.

-Attention! Utilisez des poids à tout moment pour les maintenir en place. Le mur multimédia extérieur 10' W est conçu pour un usage temporaire et ne doit pas être laissé sans surveillance. N'utilisez pas cette structure par temps violent, ne la démontez pas par temps violent et ne la montez pas par temps violent. Cela pourrait endommager le produit et/ou vous blesser ou blesser d'autres personnes.